

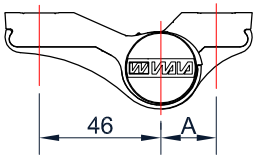
Петля WALA

1. Назначение.

Петля предназначена для установки на двери, изготовленные из алюминиевых профилей с терморазрывом и без терморазрыва.

2. Регулировка.

Плавная эксцентриковая регулировка по прижиму 1,8 мм, по горизонтали 6,2 мм, по вертикали 4 мм. Осуществляется не снимая со створки петли с помощью шестигранных ключей и может производиться одним человеком.



Обозначение	Конструктивные особенности	A, мм	Кондуктор
MX8010456X	двухсекционная, 67мм	21 мм.	MX-S1
MX8010458X	двухсекционная, 92мм	46 мм.	
MX8010457X	трехсекционная, 67мм	21 мм.	
MX8010459X	трехсекционная, 92мм	46 мм.	

Расчет петель относительно массы створки (кг.):

	Петля MX8010456X (двухсекционная)		
	Средняя интенсивность		Высокая интенсивность
	120кг. max.	150кг. max.	120кг. max.
Подбор и рекомендуемое расположение петель			

	Петля MX8010457X (трехсекционная)					
	Средняя интенсивность			Высокая интенсивность		
	150кг. max.	180кг. max.	200кг. max.	120кг. max.	140кг. max.	160кг. max.
Подбор и рекомендуемое расположение петель						

Петля WALA

Подбор петель для дверных створок большой ширины.

При увеличении ширины дверного полотна увеличивается изгибающее усилие, действующее на петли. Для его компенсации следует уменьшить массу дверного полотна. Такие поправки рассчитаны в таблице, в которой можно найти необходимое процентное снижение максимальной массы дверного полотна для всех классов прочности петель. Для того чтобы узнать, необходимо ли уменьшить массу широкой двери, чтобы петли не были перегружены, надо рассчитать коэффициент, разделив высоту дверного полотна на его ширину ($K = \text{высота} / \text{ширина}$). Если этот коэффициент больше чем два, то петли не будут перегружены и поправки не нужны. Если же этот коэффициент меньше двух, то массу двери следует уменьшить. В процентном отношении масса двери должна быть уменьшена на $(2-K) \cdot 100\%$. Примеры изменения массы двери показаны в последнем столбце таблицы.

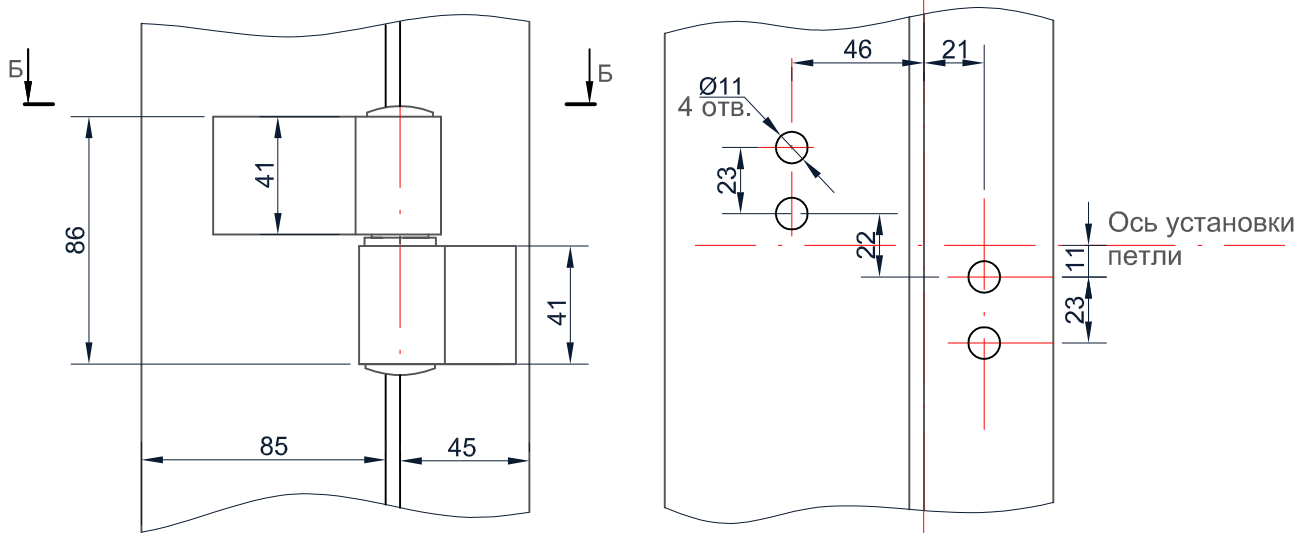
Изменение массы створок широких дверей.

Высота (мм)	Ширина (мм)	Коэффициент	Уменьшение массы створки двери (%)
2000	1000	2,00	0
2000	1050	1,90	10
2000	1100	1,82	18
2000	1150	1,74	26
2000	1200	1,66	33
2000	1250	1,60	40

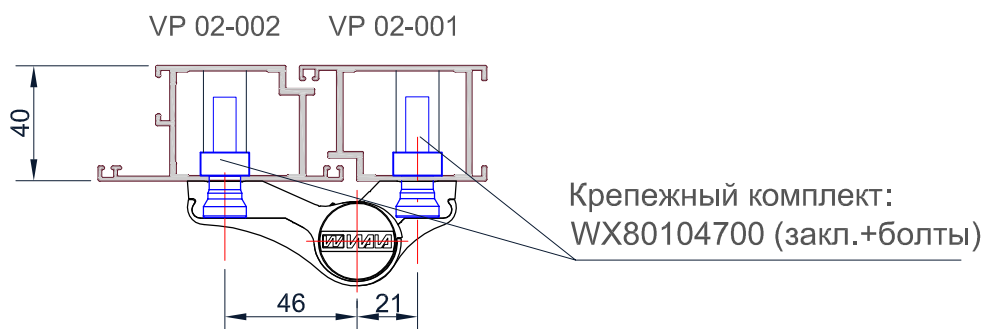


Петля **WALA MX8020456X**

Схема установки петли **WALA MX8020456X** на дверь серии VP 02 наружного открывания.

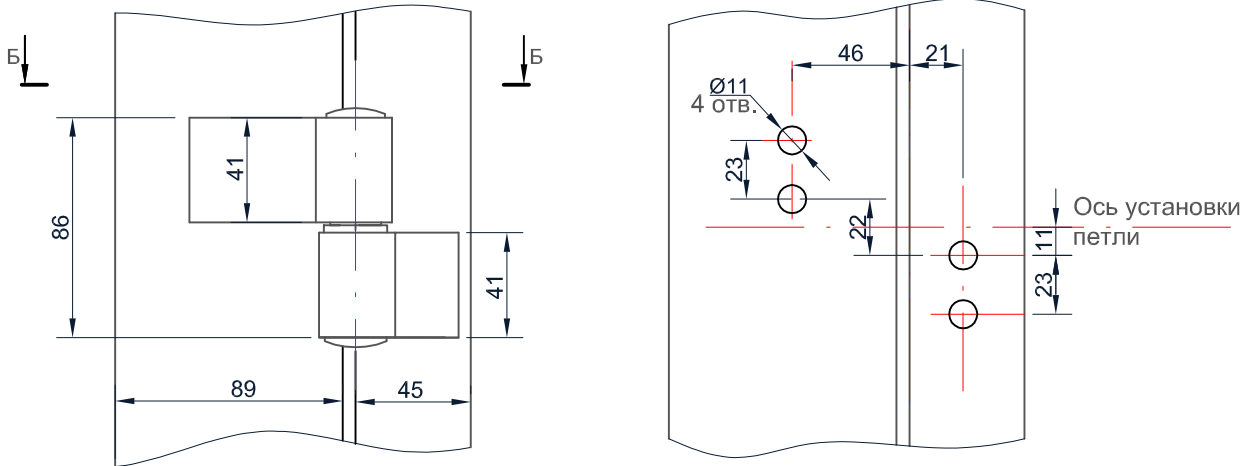


Б-Б



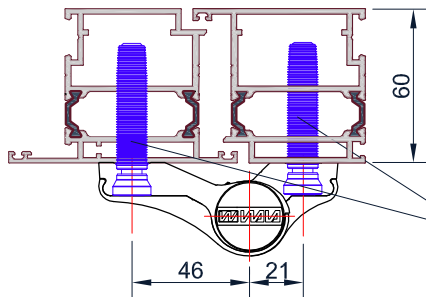
Петля WALA MX8020456X

Схема установки петли **WALA MX8020456X** на дверь серии V-60 наружного открывания.



Б-Б
(вар. 1)

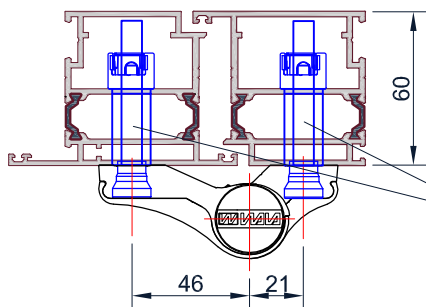
V60 162-242 V60 141-241



Крепежный комплект:
WX80104980 (анкер).

Б-Б
(вар. 2)

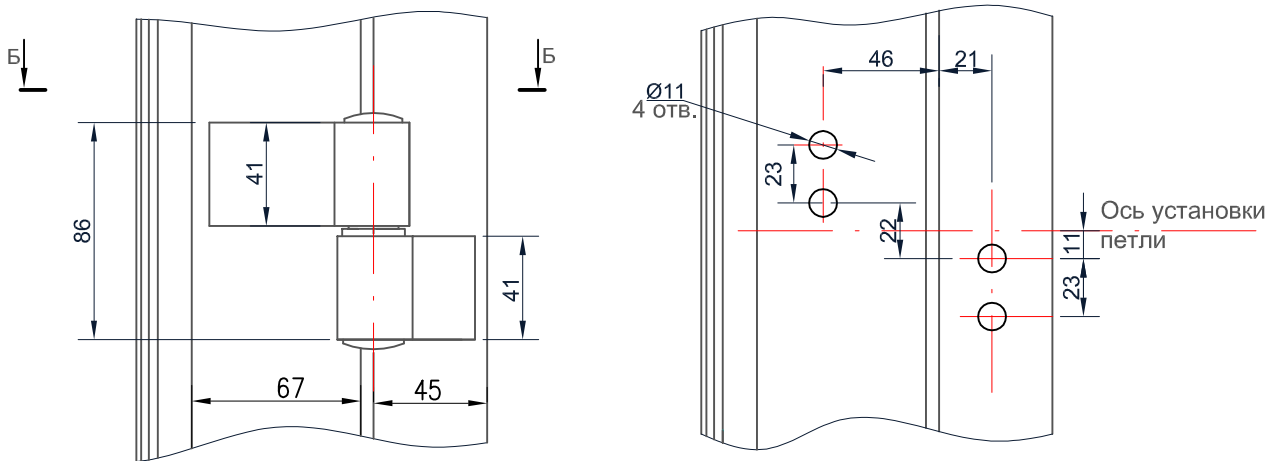
V60 162-242 V60 141-241



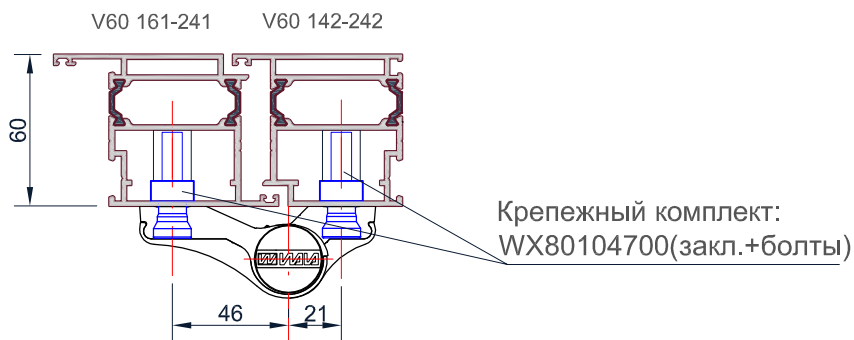
Крепежный комплект:
WX80104720 (усил.закл+болты+перех.22-35мм)

Петля WALA MX8020456X

Схема установки петли **WALA** на дверь серии V-60 внутреннего открывания.



Б-Б
(вар. 1)



Б-Б
(вар. 2)

