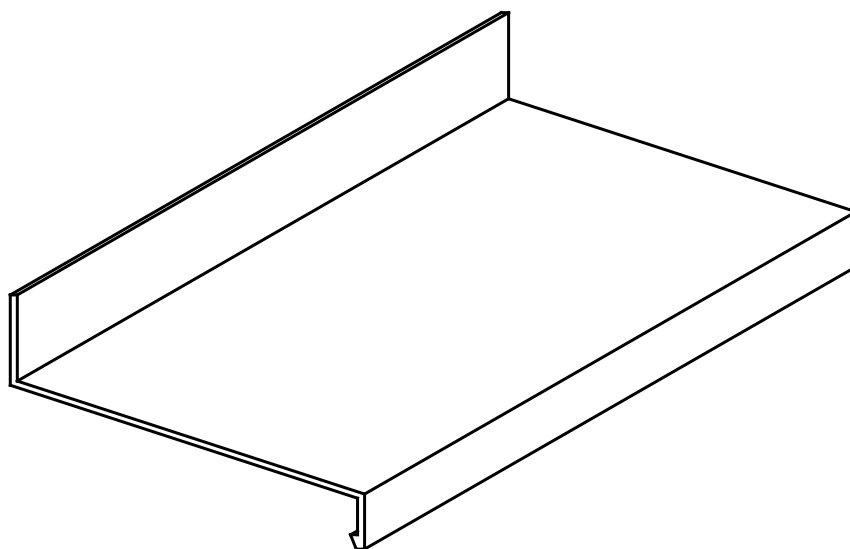




РУСАЛ

Система архитектурных строительных профилей

**ВИДНАЛ**  
П Р О Г Р Е С С



**Серии СПА-XXX, СПЛ-XXX**

**Отливы**

Технический каталог  
Выпуск 1.0

Москва 2002

## Оглавление

<b>1. ОБЩАЯ ХАРАКТЕРИСТИКА ПРОФИЛЕЙ ОТЛИВОВ .....</b>	<b>3</b>
<b>2. ТАБЛИЦА ХАРАКТЕРИСТИК ПРОФИЛЕЙ ОТЛИВОВ .....</b>	<b>5</b>
<b>3. ПРОФИЛИ ОТЛИВЫ .....</b>	<b>7</b>
<b>4. ПРИМЕР УСТАНОВКИ ОТЛИВОВ НА ОКНАХ ИЗ ДЕРЕВА .....</b>	<b>13</b>
<b>5. ПРИМЕР УСТАНОВКИ ОТЛИВОВ НА ОКНАХ ИЗ КОМБИНИРОВАННЫХ ПРОФИЛЕЙ.....</b>	<b>14</b>
<b>6. ПРИМЕР УСТАНОВКИ ОТЛИВОВ НА ОКНАХ В РАЗДЕЛЬНОМ ПЕРЕПЛЁТЕ... </b>	<b>15</b>



## 1. Общая характеристика профилей отливов

Строительные алюминиевые профили-отливы (далее - отливы) применяются для отвода воды и защиты стеновых конструкций зданий, парапетов и т.д. от воздействия влаги.

Современный дизайн и различная окраска отливов позволяет качественно улучшить фасады зданий.

Отливы изготавливаются из алюминиевых прессованных профилей по техническим условиям ТУ 5275-026-04001597-00. Код ОКП 52 7520.

Отливы имеют сертификат соответствия № РОСС RU.СБ24.Н00650, выданный Федеральным центром сертификации в строительстве (ФЦС) 26.11.2000г.

Конфигурация и основные размеры отливов приведены в данном каталоге.

Максимальная длина алюминиевых профилей отливов может быть 6м.

По согласованию с заводом-изготовителем возможно изготовление отливов по размерам заказчика.

В качестве защитно-декоративного покрытия алюминиевых профилей может применяться анодно-окисное покрытие с толщиной не менее 20 мкм или лакокрасочное покрытие с применением порошковых красителей на основе полиэфирных смол с толщиной покрытия не менее 60 мкм. Цвет покрытия оговаривается при заказе.

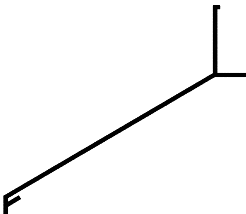
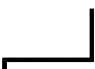






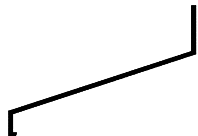

По согласованию с заводом-изготовителем возможна пробивка отверстий для крепления отливов, комплектация крепежными и монтажными элементами.








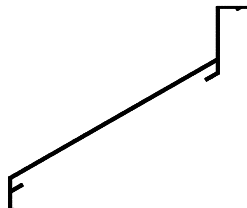
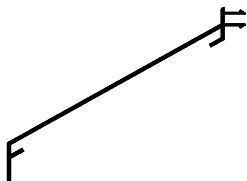

При отсутствии необходимых заказчику отливов в номенклатуре завода, ОАО «Завод Мосметаллоконструкция» может изготовить алюминиевые профили отливов любой конфигурации с максимальными размерами по ширине профиля 200мм.

Поставщик оставляет за собой право вносить в каталог изменения, не ухудшающие характеристик системы профилей, без предварительного уведомления покупателя о вносимых изменениях либо согласования с покупателем вносимых изменений.

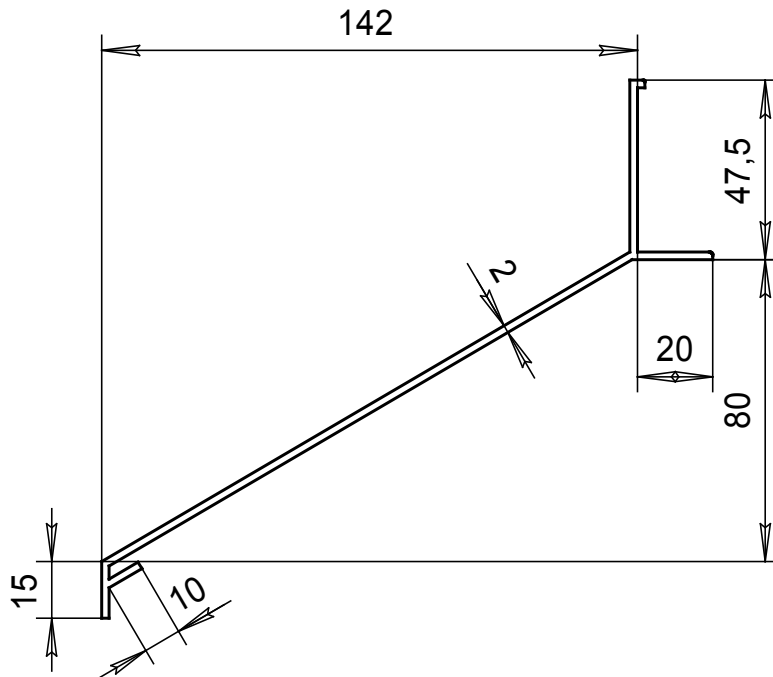


## 2. Таблица характеристик профилей отливов

Шифр профиля	Сечение	Масса 1 п/м., кг	Периметр, мм
СПА-2039		1,4	525
СПА-2044		0,535	202
СПА-2080		0,97	345
СПА-2143		0,48	192,3
СПА-2614		1,3	379
СПА-2751		0,262	89
СПА-2795		1,03	351,2
СПА-2820		0,505	225
СПА-2828		1,12	365
СПА-3150		0,262	146

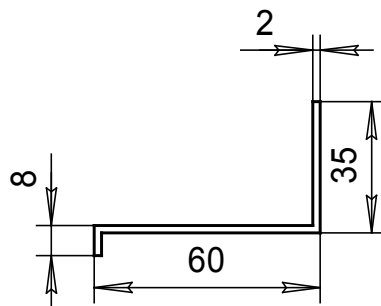
Шифр профиля	Сечение	Масса 1 п/м., кг	Периметр, мм
СПА-3317		1,19	442
СПА-3373		0,734	364,5
СПА-3373-1		0,912	404,6
СПА-3373-2		1,057	464,4
СПА-3373-3		1,325	523,4
СПА-3373-4		0,93	434,4
СПЛ-01-212		1,25	471
СПЛ-01-214		1,42	538
СПЛ-04-208		1,35	522
СПЛ-06-215		1,185	442

### 3. Профили отливы



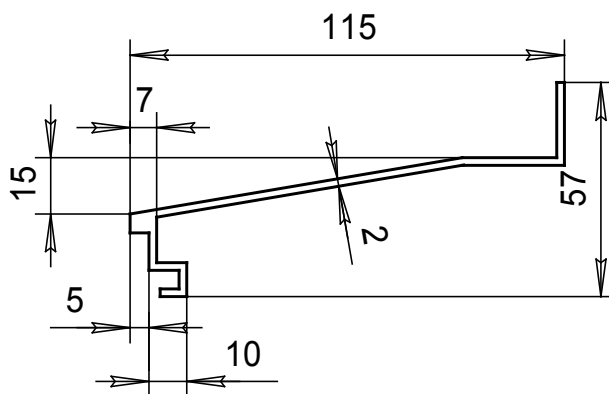
**СПА-2039**

1,4 кг/п.м.



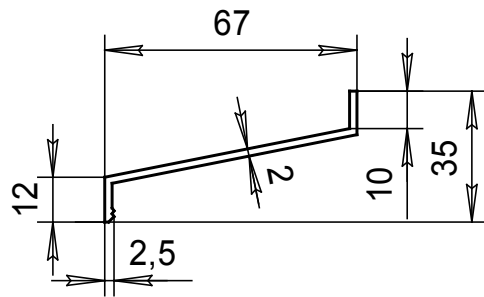
**СПА-2044**

0,535 кг/п.м.



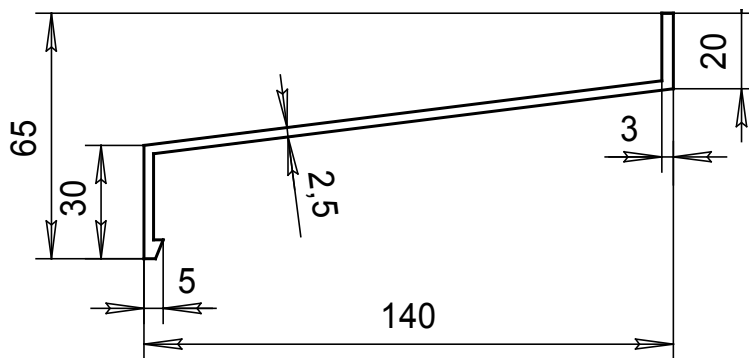
**СПА-2080**

0,97 кг/п.м.



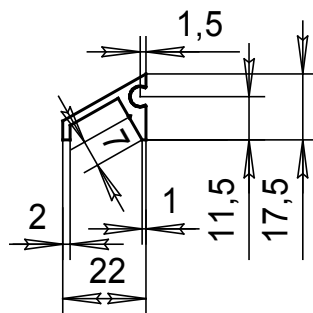
**СПА-2143**

0,48 кг/п.м.



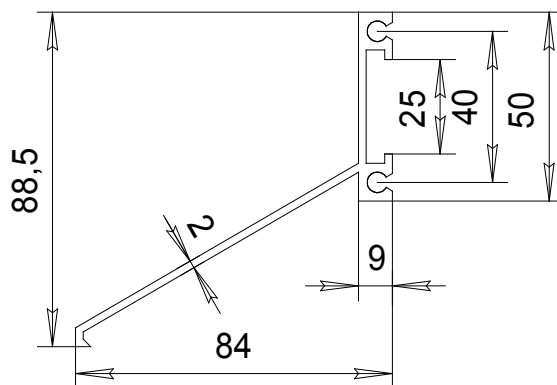
**СПА-2614**

1,3 кг/п.м.



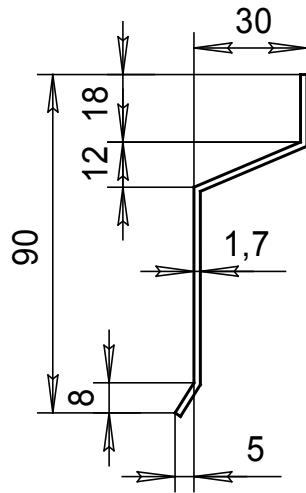
**СПА-2751**

0,262 кг/п.м.

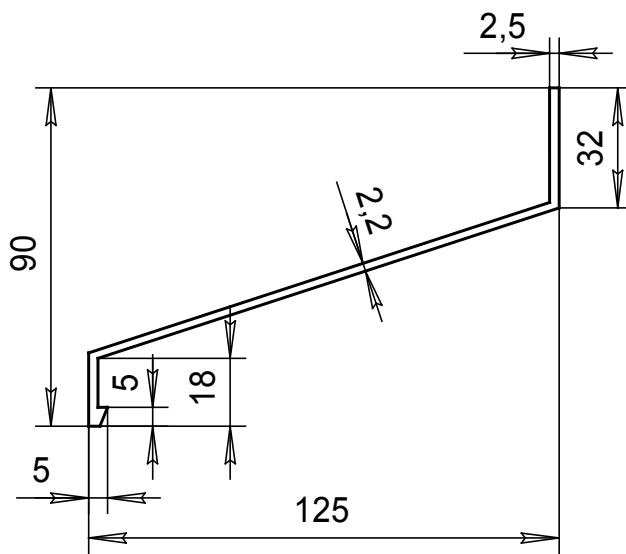


**СПА-2795**

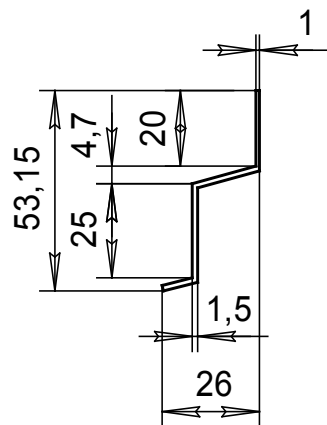
1,03 кг/п.м.



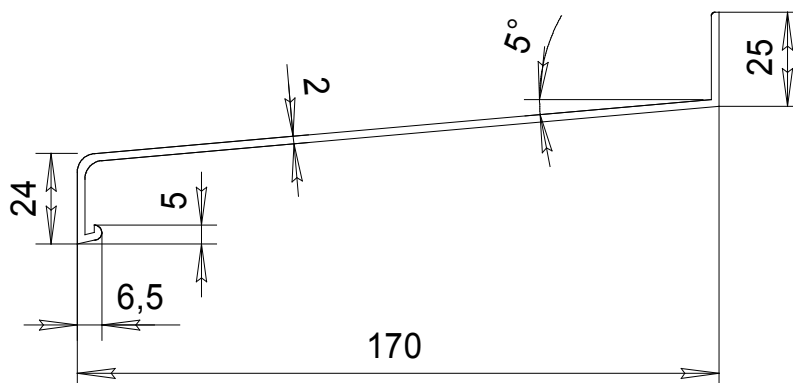
**СПА-2820**  
0,505 кг/п.м.



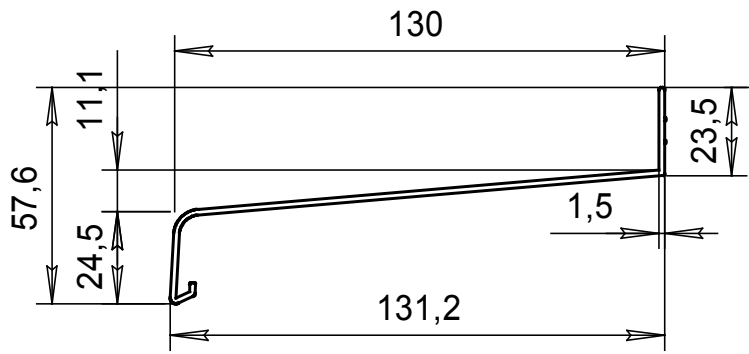
**СПА-В-2828**  
1,12 кг/п.м.



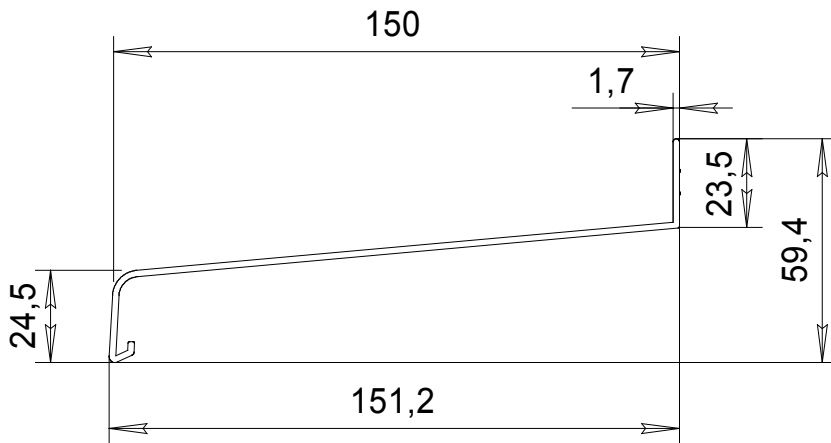
**СПА-3150**  
0,262 кг/п.м.



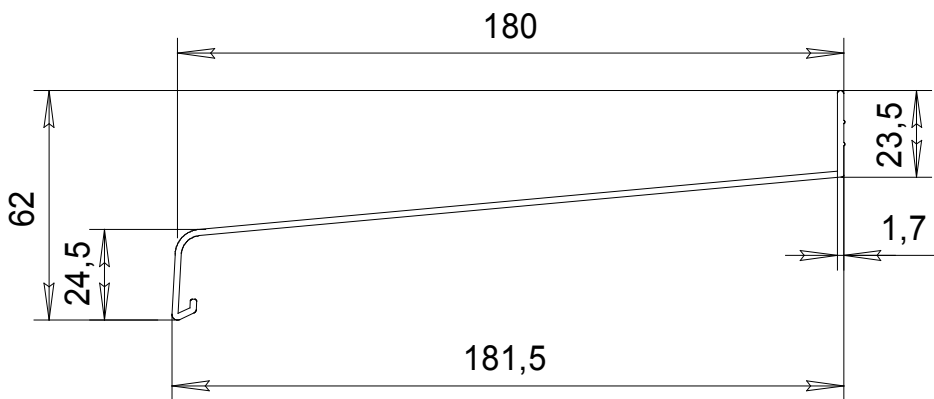
**СПА-3317**  
1,19 кг/п.м.



**СПА-3373**  
0,734 кг/п.м.

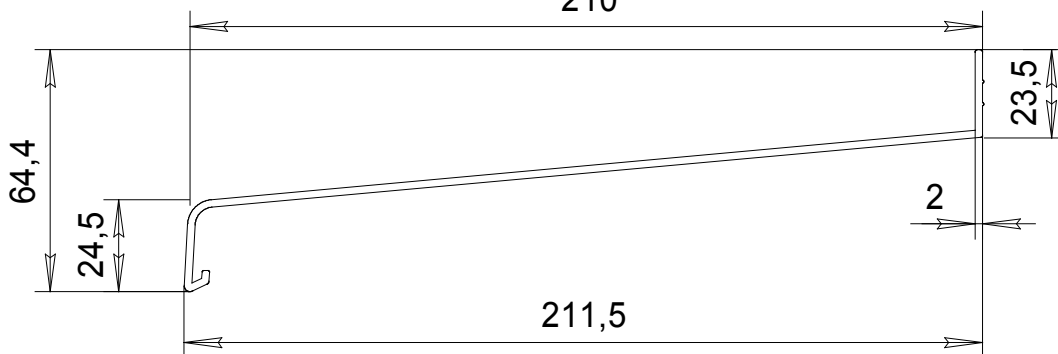


**СПА-3373-1**  
0,912 кг/п.м.



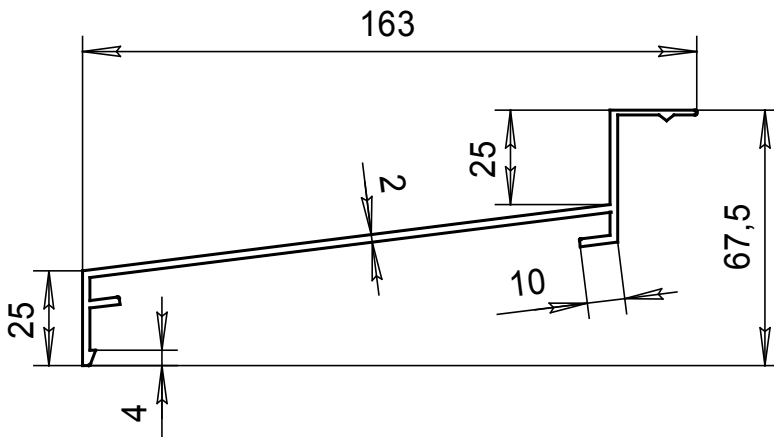
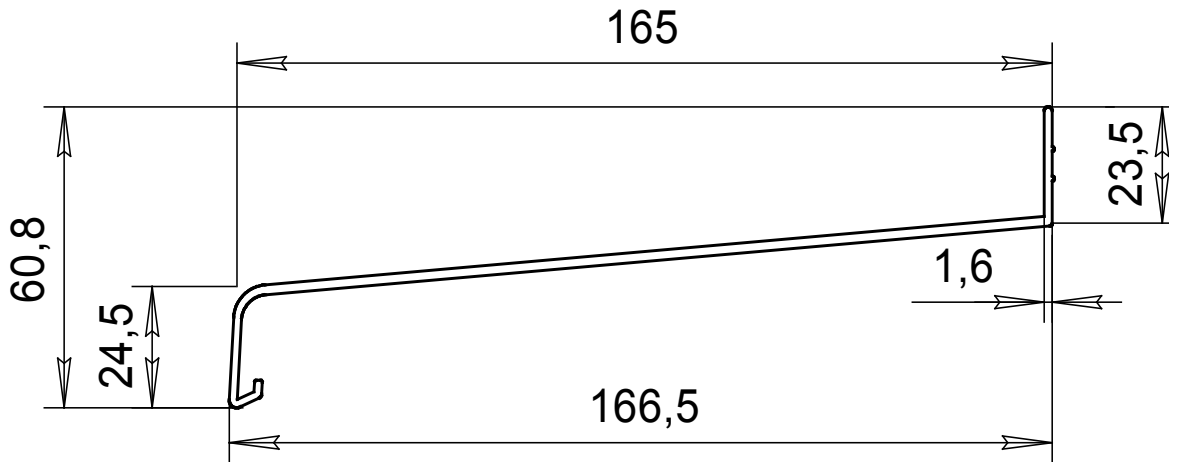
**СПА-3373-2**  
1,057 кг/п.м.

**СПА-3373-3**  
1,325 кг/п.м  
210



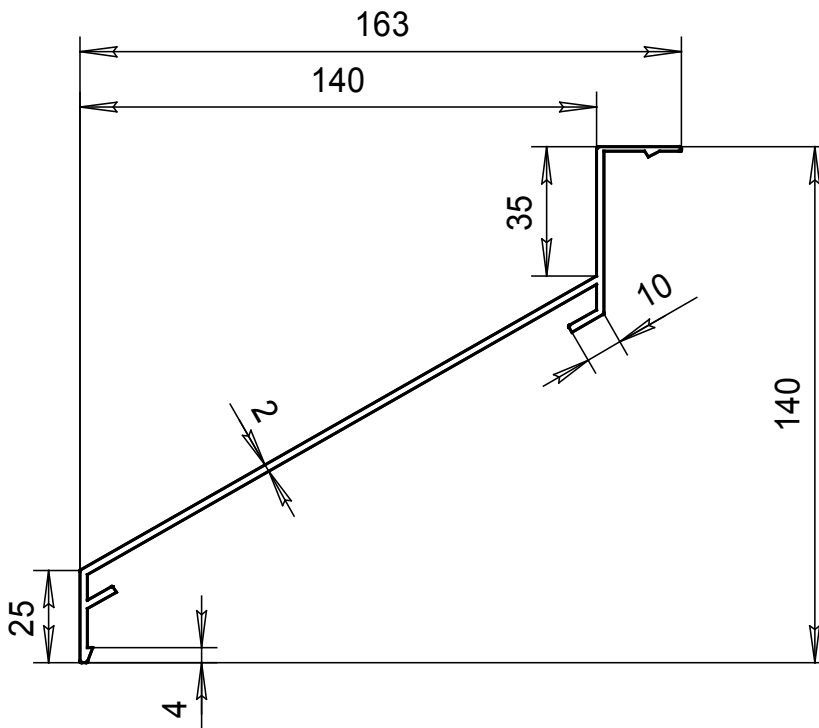
**СПА-3373-4**

0,930кг/п.м



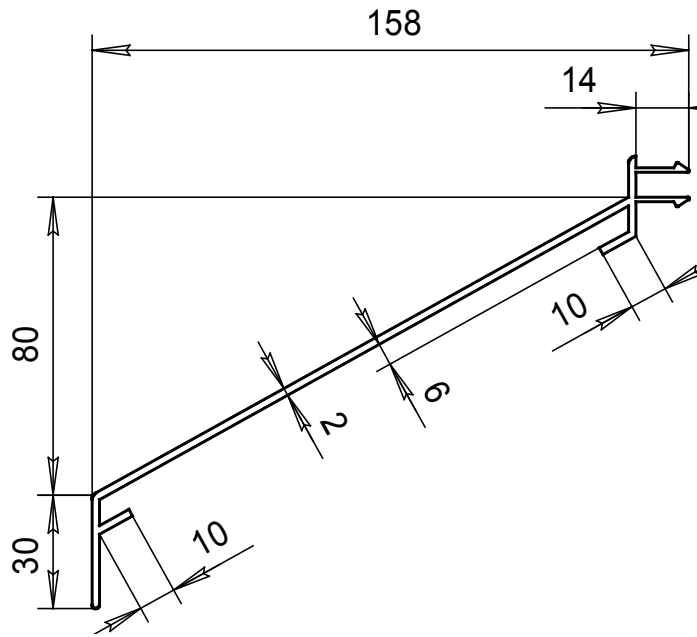
**СПЛ-01-212**

1,25 кг/п.м.



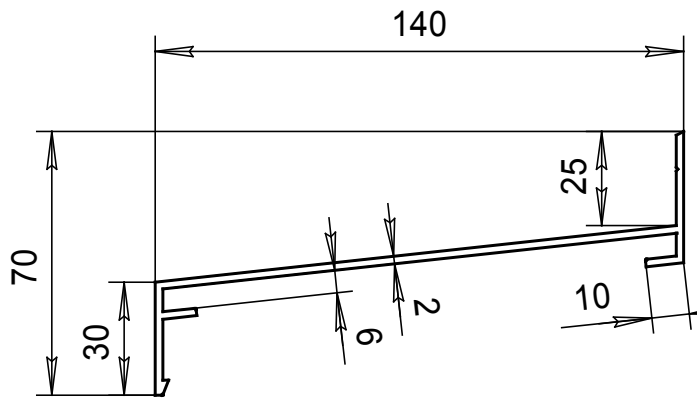
**СПЛ-01-214**

1,42 кг/п.м.



**СПЛ-04-208**

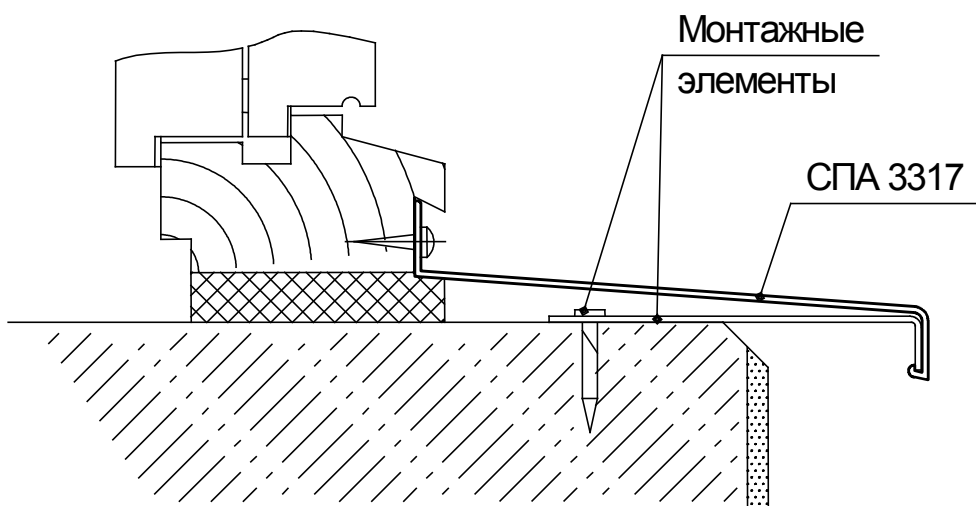
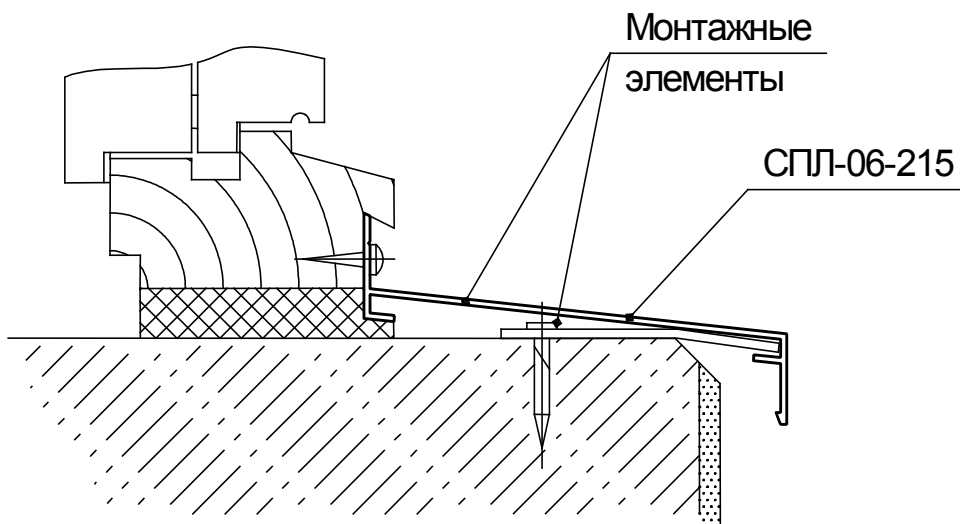
1,35 кг/п.м.



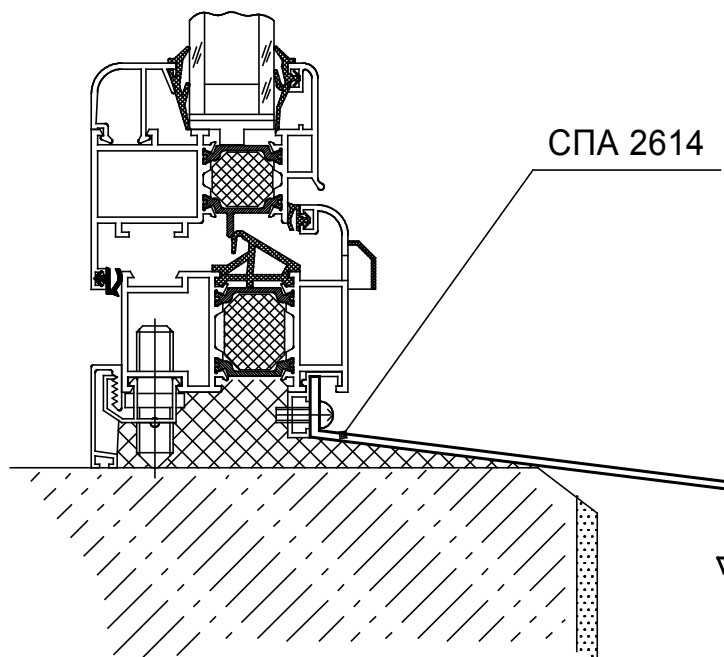
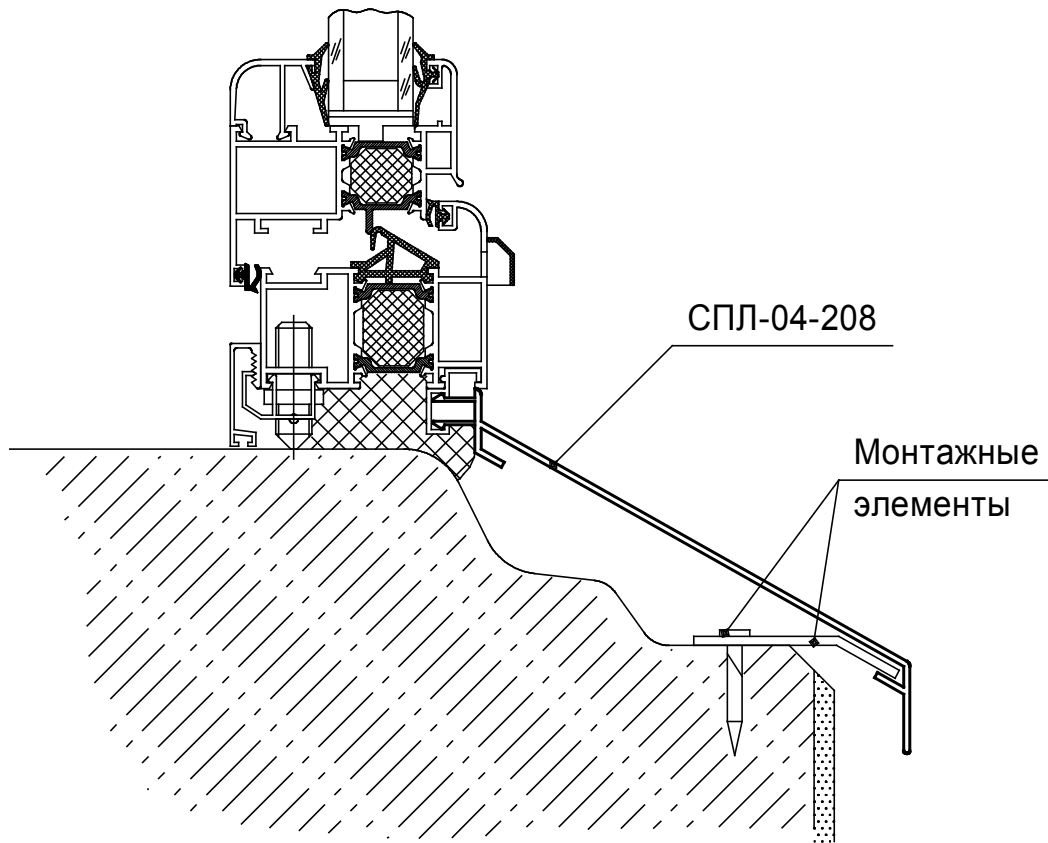
**СПЛ-06-215**

1,185 кг/п.м.

## 4. Пример установки отливов на окнах из дерева



## 5. Пример установки отливов на окнах из комбинированных профилей



## 6. Пример установки отливов на окнах в раздельном переплете

